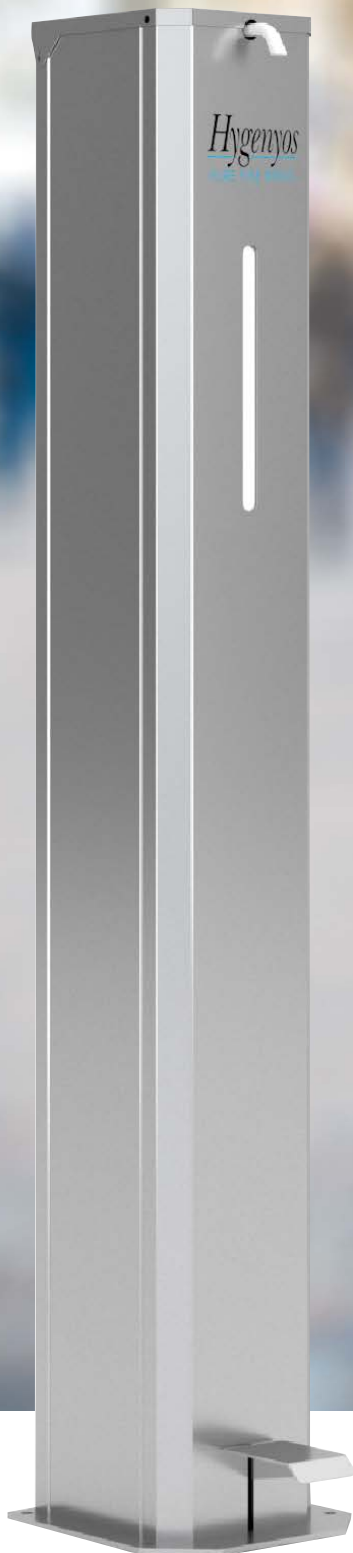


WEIL SIE IHRE KUNDEN WERTSCHÄTZEN



Unser Bestseller

Für außen & innen!  
Modulares System.

Modell PURE FINE

LIEFERZEIT

sofort // 14 Tage

*Hygenyos*

PURE FINE MODUL

HYGIENE & SCHUTZ FÜR IHRE KUNDEN

WEIL SIE IHRE KUNDEN WERTSCHÄTZEN

# Hygenyos

PURE FINE MODUL

Modulares System  
mit hoher  
Funktionalität



Handschuh-Spender  
**34,-**  
Euro netto

Papier-Spender  
**58,-**  
Euro netto

Mülleimer  
**48,-**  
Euro netto



Lieferung mit oder ohne  
Desinfektionsmittel

#### Hygiene-Station für:

Hoch frequentierte Plätze und Räume  
z. B. Einzelhandel, Supermärkte,  
Banken, Büros, Restaurants, Hotels,  
öffentliche Gebäude und viele mehr.

#### Die Vorteile:

- Einfache Bedienung mit Hand-Pumpe
- Modulares System mit hoher Funktionalität
- aus hochwertigem Nirosta-Stahl
- Beweglich durch geliefertes Rollrad
- Auf Wunsch individualisierbar
- Lieferung mit und ohne Verbrauchsmittel

#### Technische Angaben:

- Fassungsvermögen Desinfektionsmittel: 5 Liter
- Höhe: 1,30 m, Tiefe: 35 cm  
Breite: ca. 12,5/15 cm
- Bodenplatte: 25 cm
- Leergewicht: ca. 22 kg



Grundmodul  
Ab **748,-**  
Euro netto

**888,-** Euro netto  
Komplettpreis inkl. der drei Module  
Mülleimer, Handschuh- & Papier-Spender

5 Liter Desinfektionsmittel **+ 55,-** Euro netto  
Fragen Sie nach unseren Mengenrabatt-Staffeln.  
Auf Wunsch mit Service- und Liefervertrag der  
Verbrauchsmittel.

Die Preise verstehen sich zuzüglich Mehrwertsteuer und Transport.

Schnelle Lieferung. Auf Wunsch individualisierbar. Zuverlässiges Handling.

## HYGIENE & SCHUTZ FÜR IHRE KUNDEN

Vertrieb & Bestellung: Hygenyos UM GmbH, Burgweg 19, D-78713 Schramberg, Telefon +49 (0) 7422 9408-0  
E-Mail: [info@hygenyos.com](mailto:info@hygenyos.com), [www.hygenyos.com](http://www.hygenyos.com)

Wollen Sie Vertriebspartner werden? Melden Sie sich bei uns: [vertrieb@hygenyos.com](mailto:vertrieb@hygenyos.com)



WEIL SIE IHRE KUNDEN WERTSCHÄTZEN

# Hygenyos

PURE FINE WALL

Zur Wandmontage.  
Absolut rostfrei.



#### Hand-Desinfektions-Spender für:

Hoch frequentierte Plätze und Räume  
z. B. Einzelhandel, Supermärkte,  
Banken, Büros, Restaurants, Hotels,  
öffentliche Gebäude und viele mehr.

#### Die Vorteile:

- Einfache Bedienung mit Hand-Pumpe
- aus hochwertigen Nirosta-Stahl
- Auf Wunsch individualisierbar
- Lieferung mit und ohne Verbrauchsmittel

#### Technische Angaben:

- Fassungsvermögen  
Desinfektionsmittel: 2 oder 5 Liter
- Lieferung inkl. Leerbehälter & Halterung
- Höhe: ca. 51 cm, Breite: ca. 33 cm
- Leergewicht: ca. 4 kg

**Lieferung SOFORT**  
mit oder ohne  
Desinfektionsmittel

2 Liter Fassungsvermögen

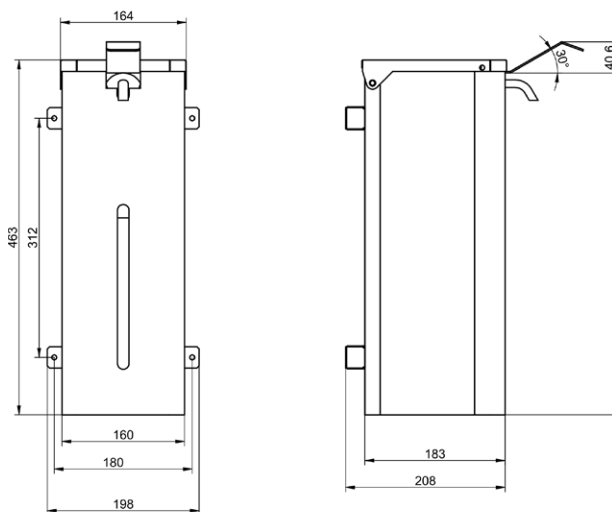
ab **135,-** Euro netto  
ohne Verbrauchsmittel

5 Liter Fassungsvermögen

ab **155,-** Euro netto  
ohne Verbrauchsmittel

Fragen Sie nach unseren  
Mengenrabatt-Staffeln.

Auf Wunsch mit Service- und  
Liefervertrag der Verbrauchsmittel.



Schnelle Lieferung. Auf Wunsch individualisierbar. Zuverlässiges Handling.

## HYGIENE & SCHUTZ FÜR IHRE KUNDEN

Vertrieb & Bestellung: Hygenyos UM GmbH, Burgweg 19, D-78713 Schramberg, Telefon +49 (0) 7422 9408-0  
E-Mail: [info@hygenyos.com](mailto:info@hygenyos.com), [www.hygenyos.com](http://www.hygenyos.com)

**Wollen Sie Vertriebspartner werden?** Melden Sie sich bei uns: [vertrieb@hygenyos.com](mailto:vertrieb@hygenyos.com)

Die Preise verstehen sich zuzüglich Mehrwertsteuer und Transport.

